

ZONE Ua

Il s'agit d'une zone dense mixte où les bâtiments sont construits en ordre continu. Elle concerne principalement l'avenue d'Argenteuil et une partie de la rue des Bourguignons (de la rue Victor Hugo à l'avenue d'Argenteuil). La restructuration progressive du front bâti de ces deux axes à vocation urbaine forte est recherchée tout en protégeant les fonds de parcelles jouant un rôle d'interface avec le tissu pavillonnaire.

La section Uapm du front urbain de l'avenue d'Argenteuil dont le morcellement du parcellaire nécessite une approche volumétrique pour assurer une meilleure qualité de renouvellement est traitée en secteur plan masse.

Le sous-secteur Uar correspond aux périmètres de renouvellement urbain définis sur les îlots dits « Le Mignon » et « 4 routes –Pompidou ».

Article Ua - 1**OCCUPATIONS ET UTILISATIONS DU SOL INTERDITES**

- 1.1. L'implantation ou l'extension des installations classées, sauf celles prévues à l'article UA-2.
- 1.2. Les dépôts et décharges de toutes natures et les entreprises de cassage de véhicules et de transformation de matériaux de récupération.
- 1.3. Les affouillements, exhaussements de sol, nécessitant une autorisation au titre des articles R 421-19 et R421-23 du Code de l'Urbanisme et qui ne sont pas nécessaires à des travaux de construction ou à des travaux d'aménagement à réaliser dans le périmètre de la ZAC Pompidou –Le Mignon identifié au plan de zonage.
- 1.4. L'aménagement de terrains de camping, d'habitat mobile et de stationnement de caravanes.
- 1.5. Le changement de destination d'un local d'activité en habitation à l'exception des locaux suivants :
 - hébergement hôtelier,
 - local d'activité pouvant être relié à un logement existant pour l'extension de celui-ci.
- 1.6. L'habitation en rez-de-chaussée sur l'avenue d'Argenteuil et la rue des Bourguignons, à l'exception des locaux commun de l'immeuble (hall d'accès,...).

Article Ua - 2**OCCUPATIONS ET UTILISATIONS DU SOL SOUMISES A DES CONDITIONS PARTICULIERES**

- 2.1. Les installations classées nouvelles soumises à déclaration :
 - à condition qu'elles correspondent à des besoins nécessaires à la vie et à la commodité des habitants et autres usagers de la zone, tels que drogueries, boulangeries, laveries, régulation thermique, parcs de stationnement, postes de peinture, dépôts d'hydrocarbures liés à des garages ou stations-service, etc...
 - à condition que soient mises en œuvre toutes dispositions pour les rendre compatibles avec le milieu environnant.
 - à condition qu'il n'en résulte pas pour le voisinage de dangers ou nuisances liés au classement.

- 2.2. L'extension ou la transformation des installations classées existantes :
- à condition qu'il n'en résulte pas pour le voisinage une aggravation des dangers et nuisances liés au classement et que toutes dispositions utiles soient mises en œuvre pour l'intégration dans le milieu environnant.
- 2.3. Les travaux, extensions et transformations comprises, sur les constructions et ensembles bâtis figurés au document graphique en tant que « éléments de patrimoine bâti remarquables » et « ensemble urbains, pavillons et jardins remarquables » au titre de l'article L.151-19 du Code de l'Urbanisme, sont autorisés s'ils ont pour objet la conservation, la restauration ou la réhabilitation dans le sens de la préservation et de la mise en valeur des caractéristiques historiques, architecturales et paysagères tant de ces bâtiments et ensembles bâtis que de leur environnement immédiat.

Article Ua - 3**DESSERTE ET ACCES**

- 3.1. Pour être constructible, un terrain doit être accessible par une voie publique ou privée en bon état de viabilité et présentant des caractéristiques permettant de satisfaire aux exigences de sécurité, de la défense contre l'incendie et de la protection civile et adaptées à l'importance et la nature des constructions projetées.
- 3.2. En cas de création d'une voie carrossable se terminant en impasse, celle-ci doit être aménagée de telle sorte que les véhicules puissent y faire demi-tour.

Article Ua - 4**DESSERTE PAR LES RESEAUX ET STOCKAGE DES DECHETS**

- 4.1. **Eau** : Le branchement sur le réseau d'eau existant au droit du terrain est obligatoire pour toute construction nouvelle qui requiert une alimentation en eau.
- 4.2. **Assainissement** : Les conditions et modalités auxquelles est soumis le déversement des eaux dans le réseau d'assainissement de la commune sont définies au Règlement du service d'assainissement communal, ou départemental le cas échéant.

Le branchement sur le réseau existant est obligatoire (sauf en ce qui concerne les eaux industrielles) avec, en limite de propriété, un regard au tampon hermétique.

A l'intérieur d'une même propriété, les eaux pluviales et les eaux usées doivent être recueillies séparément.

Les projets de construction neuve devront limiter le débit de rejet des eaux de ruissellement à 2 l/s/ha pour une pluie de retour décennal.

- 4.3. **Tous réseaux de distribution** : Sur chaque propriété, les réseaux doivent être enterrés jusqu'à la limite du domaine public.

- 4.4. **Gestion du stockage des déchets :** Lors de la construction d'immeubles d'habitation collective, de bureaux et d'activité, un local de rangement des containers devra être prévu en rez-de-chaussée et dimensionné au tri sélectif selon les besoins générés par la construction.

Article Ua - 5**SUPERFICIE MINIMALE DES TERRAINS CONSTRUCTIBLES**

Non réglementé.

Article Ua - 6**IMPLANTATION DES CONSTRUCTIONS PAR RAPPORT AUX VOIES PUBLIQUES OU PRIVEES ET EMPRISES PUBLIQUES EXISTANTES OU FUTURES**

- 6.1. **Implantation des constructions nouvelles, hors secteurs Uapm et Uar :**

RUE DES BOURGUIGNONS AVENUE D'ARGENTEUIL	. Les constructions seront implantées à l'alignement ou au reculement imposé décrit au document graphique . Néanmoins, afin de permettre une animation architecturale des façades, des retraits ponctuels n'excédant pas 2 m de profondeur et limités à 20 % du linéaire de façade pourront être autorisés.
AUTRES VOIES	. Les constructions pourront être implantées à l'alignement ou en retrait.

Dans le cas où la construction vient s'accoler à un immeuble existant implanté en retrait, une implantation selon un retrait identique ou moindre pourra néanmoins être autorisée.

- 6.2. **Implantation des extensions et surélévations d'une construction existante à usage d'habitation :**

La surélévation ou l'extension d'une construction existante à usage d'habitation, n'entraînant pas création de logement supplémentaire, est autorisée :

- soit dans le prolongement d'un ou plusieurs murs existants en dehors des marges de reculement décrites au document graphique,
- soit selon les règles applicables aux constructions nouvelles.

- 6.3. **Implantation des constructions dans le secteur Uapm :**

Les constructions devront être implantées conformément aux indications figurant sur les documents graphiques ainsi qu'aux dispositions de l'article 6.5, nonobstant les indications graphiques du présent article, et aux dispositions de l'article 6.6. Lorsque l'implantation est imposée à l'alignement, des retraits ponctuels n'excédant pas 2 m de profondeur et limités à 20 % du linéaire de façade pourront être autorisés afin de permettre une animation architecturale des façades.

- 6.4. **Implantation des constructions dans le secteur Uar :**

Les constructions devront être implantées conformément aux indications figurant sur le document graphique (plan de zonage « zoom » ZAC Pompidou Le Mignon) ainsi qu'aux dispositions de l'article 6.5 nonobstant les indications graphiques du présent article et aux dispositions de l'article 6.6. Lorsque l'implantation est imposée à l'alignement, des retraits ponctuels n'excédant pas 2 m de profondeur et limités à 20 % du linéaire de façade pourront être autorisés afin de permettre une animation architecturale des façades.

6.5. Angle de deux voies :

Les constructions situées à l'angle de deux voies devront observer un pan coupé d'une largeur de 5 m, perpendiculaire à la bissectrice de l'angle des deux voies.
Ce pan coupé sera d'une largeur de 7 m si l'une des voies au moins est départementale.

6.6. Saillies et encorbellements :

Les saillies et encorbellements sur les voies publiques ou privées ou sur marges de reculement sont autorisés. Ils doivent satisfaire aux prescriptions de l'article 11, ainsi qu'aux règles suivantes :

- 0,16 m jusqu'à 3 m au dessus du trottoir ;
- 0,22 m de 3m à 4,30 m au dessus du trottoir ;
- 0,80 m au dessus de 4,30 m au dessus du trottoir, si la largeur de la voie est supérieure à 8,00 m.

De plus, les saillies devront être éloignées d'au moins 0,50 m d'un plan vertical passant par l'arête du trottoir.

Les saillies et encorbellements sur voies départementales devront satisfaire aux prescriptions du Règlement de Voirie Départementale.

Article Ua - 7**IMPLANTATION DES CONSTRUCTIONS PAR RAPPORT
AUX LIMITES SEPARATIVES****7.1. Implantation des constructions nouvelles, hors secteurs Uapm et Uar :**

RUE DES BOURGUIGNONS AVENUE D'ARGENTEUIL	Dans une bande de 4 m à compter de l'alignement ou du reculement imposé décrit au document graphique :
	Les constructions devront être implantées en limites séparatives dans le respect de l'article 7.3.
	Au-delà de la bande de 4m et dans une profondeur de 11 m :
AUTRES VOIES	Les constructions pourront s'implanter en limite séparative ou en retrait dans le respect de l'article 7.3.
	Au-delà d'une bande de 15 m à compter de l'alignement ou du reculement imposé :
	Les constructions devront s'implanter en retrait des limites séparatives dans le respect de l'article 7.3.
AUTRES VOIES	Dans une bande de 15 m à compter de l'alignement ou du reculement imposé :
	Les constructions pourront s'implanter en limite séparative ou en retrait dans le respect de l'article 7.3.
	Au-delà d'une bande de 15 m à compter de l'alignement ou du reculement imposé :
	Les constructions devront s'implanter en retrait des limites séparatives dans le respect de l'article 7.3.

Néanmoins, l'implantation des constructions sur les limites séparatives pourra également être autorisée dans les cas suivants :

- si elles s'adosent à une construction, en bon état et de taille équivalente ou supérieure, existant sur le terrain voisin.
- si leur hauteur n'excède pas 4 m en limite de propriété.

7.2. Implantation des extensions et surélévations d'une construction existante à usage d'habitation, hors secteurs Uapm et Uar :

La surélévation ou l'extension d'une construction existante à usage d'habitation, n'entraînant pas création de logement supplémentaire, est autorisée :

- soit dans le prolongement d'un ou plusieurs murs existants à condition que les façades, ou parties de façades, créées ne respectant pas les prospectifs imposés à l'article 7.3 ne comportent pas de baies autres que des jours de souffrance.
- soit selon les règles applicables aux constructions nouvelles.

7.3. Définitions des prospectifs, hors secteurs Uapm et Uar :

7.3.1. *Implantation en limite séparative* : quand l'implantation des constructions est autorisée en limite séparative à l'article 7.1, la façade sur la limite ne peut comporter de baies autres que des jours de souffrance.

7.3.2. *Implantation en retrait des limites séparatives* : conformément à l'article 7.1, les constructions pourront s'implanter en retrait des limites séparatives si elles respectent les prospectifs suivants :

. Prospectif pour façade ou élément de façade comportant des baies principales : la distance de la limite séparative à tout point d'une façade, ou d'un élément de façade, comportant des baies principales, mesurée perpendiculairement à ladite façade, devra être au moins égale à la hauteur de ce point, avec un minimum de 8 m.

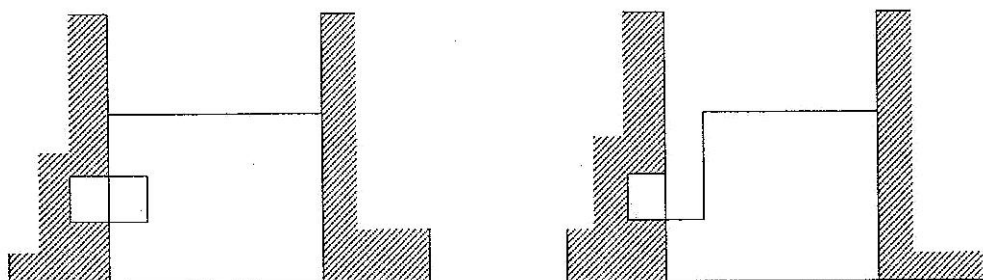
. Prospectif pour autres façades : la distance de la limite séparative à tout point d'une façade, ou d'un élément de façade, mesurée perpendiculairement à ladite façade, devra être au moins égale à la moitié de la hauteur de ce point, avec un minimum de 3 m.

7.3.3. *Implantation lorsqu'il existe une courette sur la parcelle voisine* : lorsqu'il existe sur la parcelle voisine une courette d'immeuble, ouvrant sur la limite séparative commune, et comportant des baies éclairant, la construction projetée devra :

. soit s'implanter au ras de la limite séparative, entre l'alignement et le point de la courette qui en est le plus rapproché et observer, au delà, un retrait d'au moins 4 m par rapport à cette limite ;

. soit s'implanter au ras de la limite séparative en respectant un retrait identique à la courette existante ;

Dans les deux cas, seules les baies éclairant des pièces secondaires pourront être ouvertes dans le retrait imposé à la construction projetée.



7.4. Implantation des constructions nouvelles en secteur Uapm :

Les constructions devront être implantées dans l'emprise maximale figurant aux documents graphiques dans le respect de l'article 7.6.

7.5. Implantation des constructions nouvelles en secteur Uar :

Les constructions pourront s'implanter en limite séparative ou en retrait dans le respect de l'article 7.6.

7.6. Définitions des prospects en secteur Uapm et Uar :

7.6.1. *Implantation en limite séparative* : quand l'implantation des constructions est autorisée en limite séparative aux articles 7.4 ou 7.5, la façade sur la limite ne peut comporter de baies autres que des jours de souffrance.

7.6.2. *Implantation en retrait des limites séparatives* : conformément à l'article 7.4 ou 7.5, les constructions pourront s'implanter en retrait des limites séparatives si elles respectent les prospects suivants :

. Prospect pour façade ou élément de façade comportant des baies principales : la distance de la limite séparative à tout point d'une façade, ou d'un élément de façade, comportant des baies principales, mesurée perpendiculairement à ladite façade, devra être au moins égale à 8 m.

. Prospect pour autres façades : la distance de la limite séparative à tout point d'une façade, ou d'un élément de façade, mesurée perpendiculairement à ladite façade, devra être au moins égale à 3 m.

7.6.3. *Implantation lorsqu'il existe une courette sur la parcelle voisine* : lorsqu'il existe sur la parcelle voisine une courette d'immeuble, ouvrant sur la limite séparative commune, et comportant des baies éclairant, la construction projetée devra :

. soit s'implanter au ras de la limite séparative, entre l'alignement et le point de la courette qui en est le plus rapproché et observer, au delà, un retrait d'au moins 4 m par rapport à cette limite ;

. soit s'implanter au ras de la limite séparative en respectant un retrait identique à la courette existante ;

Dans les deux cas, seules les baies éclairant des pièces secondaires pourront être ouvertes dans le retrait imposé à la construction projetée.

Article Ua - 8**IMPLANTATION DES CONSTRUCTIONS LES UNES PAR RAPPORT AUX AUTRES SUR UNE MEME PROPRIETE****8.1. Est autorisée, sur une même propriété, la construction de plusieurs bâtiments :**

- soit contigus,
- soit non contigus.

Dans les deux cas, la distance L, mesurée perpendiculairement entre deux façades ou éléments de façades, devra au moins être égale à :

- la moitié de la hauteur de la façade, ou élément de façade, la plus haute (Hmax), avec un minimum de 4 m si les façades ne comportent pas de baie principale d'habitation,

- la hauteur de la façade, ou élément de façade, la plus haute (Hmax) diminuée de 4m, avec un minimum de 8m, si l'une des façades comporte au moins une baie principale d'habitation.

Le présent article ne sera pas applicable pour :

- deux façades comportant des baies éclairant un seul et même logement,
- un immeuble principal et une construction annexe (garage, abri de jardin,...) ou deux constructions annexes.

8.2. L'article est sans objet pour la zone Uar.

Article Ua - 9

EMPRISE AU SOL

9.1. L'emprise au sol des constructions, hors secteurs Uapm et Uar, pourra atteindre :

. dans une bande de 15 m à compter de l'alignement ou du reculement imposé sur l'avenue d'Argenteuil et la rue des Bourguignons : **100 %** de la superficie du terrain,

. au delà de la bande de 15 m : **70 %** de la superficie du terrain.

9.2. L'emprise au sol des constructions en secteur Uapm résulte de l'application des dispositions figurant aux documents graphiques.

9.3. L'article est sans objet pour le secteur Uar.

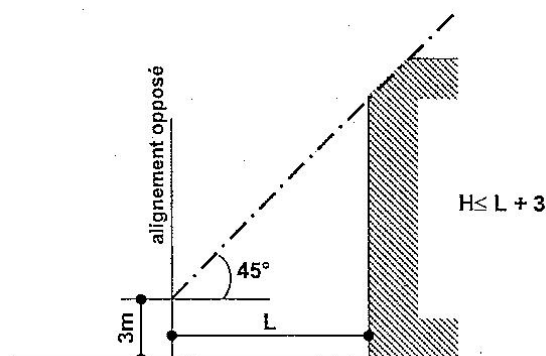
9.4. Les articles 9.1 et 9.2 ne seront pas applicables aux travaux d'une emprise inférieure à 20 m² tendant à améliorer les conditions de sécurité et d'accessibilité aux personnes à mobilité réduite d'un immeuble existant.

Article Ua - 10

HAUTEUR MAXIMALE DES CONSTRUCTIONS

10.1. **Compte tenu des voies adjacentes, hors secteurs Uapm et Uar :**

La hauteur de tout point de la construction projetée, à l'exception des lucarnes situées en toitures, est limitée à la plus courte distance, comptée horizontalement, le séparant de l'alignement opposé, actual ou futur et augmentée de 3 m.



A l'angle des îlots limités par des voies d'inégales largeurs, la hauteur de tout point de la construction projetée en bordure de la voie la moins large peut être identique à celle autorisée en bordure de la voie la plus large sur une profondeur de 15 m à compter de l'alignement (ou du reculement imposé) de la voie la plus large.

Si la construction s'accôle à un immeuble mitoyen dont le gabarit ne respecte pas le premier alinéa du présent article, elle pourra s'inscrire dans un gabarit équivalent ou moindre que cet immeuble et dans le respect des articles 10.2 et 10.5.

10.2. Compte tenu du plafond de la zone, hors secteurs Uapm et Uar :

. Dans une bande de 15 m à compter de l'alignement ou du reculement imposé sur l'Avenue d'Argenteuil et la rue des Bourguignons : la hauteur des constructions ne pourra dépasser **18 m**. Une hauteur de 18,50 m pourra être atteinte si la hauteur du rez-de-chaussée affecté à l'activité est supérieure à 3,5 m.

. au delà de la bande de 15 m et dans une profondeur de 15m : la hauteur des constructions ne pourra dépasser **12 m**,

. au delà de la bande de 30 m : la hauteur des constructions ne pourra dépasser **9 m**.

10.3. **En secteur Uapm**, la hauteur des constructions ne pourra dépasser la hauteur figurant aux documents graphiques (plan de zonage zoom Uapm).

10.4. **En secteur Uar**, la hauteur des constructions ne pourra dépasser la hauteur figurant au document graphique (plan de zonage « zoom » ZAC « Pompidou Le Mignon »).

10.5. Dans une bande de 15 m à compter de l'alignement ou du reculement imposé sur l'Avenue d'Argenteuil et la rue des Bourguignons :
. si la construction s'accôle à un immeuble mitoyen de hauteur supérieure à 22 m, sa hauteur pourra atteindre 21 m sur les 2/3 de la largeur de sa façade et en s'insérant dans cette héberge.

Article Ua - 11

ASPECT EXTERIEUR ET PROTECTION DES ELEMENTS DE PAYSAGE

11.1. Dispositions générales

Les projets de constructions dont la situation, l'architecture, les dimensions ou l'aspect extérieur, seraient de nature à porter atteinte au caractère ou à l'intérêt des lieux avoisinants, aux sites, aux paysages naturels ou urbains, ainsi qu'à la conservation des perspectives monumentales, pourront être interdites.

Un cahier de recommandations accompagne le présent règlement afin d'illustrer la mise en œuvre du présent article.

11.2. Les façades

Les matériaux tels que carreaux de plâtre, bardage, briques creuses, parpaings, etc., destinés à être recouverts d'un parement ou d'enduit, ne peuvent être laissés apparents sur les parements extérieurs des constructions, ni sur les clôtures.

Les façades latérales et postérieures des bâtiments ainsi que les constructions sur terrasses doivent être traitées avec le même soin que les façades principales et en harmonie avec elles.

Les pignons des bâtiments existants, laissés ou rendus apparents par une construction nouvelle ou par la démolition d'une construction jointive, devront recevoir un traitement adapté en harmonie avec la façade voisine.

Les matériaux et les couleurs pour les façades et huisseries, doivent être choisis en recherchant une harmonie avec d'une part la nature de la construction et d'autre part les constructions avoisinantes. Les enduits d'aspect rustique ou grossier seront à proscrire.

Les descentes d'eaux pluviales devront être intégrées dans la composition architecturale de la façade et les rejets (balcons, loggias, terrasses,...) devront être étudiés pour éviter toute salissure.

Dans le cas de pose de volets roulants, le caisson devra être intégré et non visible en façade.

Les écrans, grillages, treillis, supports de végétaux et autres dispositifs au dessus des garde-corps sont interdits.

Les ravalements : ils visent à la fois la santé technique et la qualité esthétique de l'immeuble. A ce titre, doivent être employés des techniques, des matériaux et des couleurs adaptés à la nature de la construction, à son caractère architectural, à l'impact de la construction dans son milieu environnant et à sa durabilité.

Le ravalement doit permettre de maintenir, de mettre en valeur ou de restaurer les techniques constructives d'origine ainsi que les décors structurels et ornementaux. Il doit permettre également de reconstituer des éléments de modénature originels.

Les murs pignon doivent être traités avec le même soin que les façades principales de la construction.

11.3. Les toitures

Elles doivent présenter le même aspect que celles des constructions du secteur. Les matériaux nobles seront à privilégier (tuile, zinc, ardoise, cuivre,...) au dépens de tous types de couverture tendant à l'imitation de ces matériaux nobles (plaques d'acier ou goudronnées,...).

Les antennes, quelles que soient leur nature et leur dimension, devront être implantées de préférence en toiture et en un point unique.

Les édicules techniques situés en toitures devront faire l'objet d'un traitement soigné et intégré à l'architecture du bâtiment.

11.4. Constructions existantes :

Le caractère d'origine des façades devra être préservé, notamment lorsqu'elles sont composées de pierre de taille ou de briques soigneusement mises en œuvre et dans un sens de conservation et restauration des ornements existants (modénatures, corniches, faïences,...).

Une mise en évidence des entourages de fenêtres, chaînes d'angle et autres modénatures,... devra être recherchée par l'emploi de nuances de ton de ravalement différent du reste de la façade.

Les extensions, surélévations et modifications de façade devront tenir compte de l'architecture, du rythme des percements, des matériaux et des modénatures du bâtiment concerné.

L'éclairage des surélévations (comble ou étage supplémentaire) devra respecter les axes de percements des étages inférieurs. Les ouvertures en toiture sous forme de lucarne seront à privilégier. Les châssis de toit devront être intégrés au plan de la toiture sans présenter de surépaisseur, ni d'élément saillant.

11.5. Constructions nouvelles :

Les nouvelles constructions devront tenir compte de l'architecture, des matériaux et des modénatures des bâtiments voisins.

Dans le cas où le bâtiment projeté présente une façade de longueur notablement supérieure à celles des façades avoisinantes, le traitement architectural devra s'harmoniser au rythme parcellaire des bâtiments bordant la voie.

11.6. Clôtures :

En bordure de voies publiques et privées, les clôtures sont obligatoires.

Elles doivent être constituées d'un mur bahut d'une hauteur comprise entre 0,6 et 0,9 m, surmonté d'une grille à barreaudage vertical ; le cas échéant, cette grille peut être munie d'un festonnage d'occultation partielle laissant la végétation perceptible depuis la voie ; les portails et portillons seront de même nature que la grille. L'ensemble ne doit pas dépasser 2 m. La modification partielle d'une clôture existante d'une hauteur supérieure, sera admise à même hauteur.

En limite de propriété, les clôtures ne devront pas dépasser une hauteur de 2,60 m.

Tout projet de modification d'une clôture existante devra conserver les grilles, serrureries métalliques et éléments ouvragés dans la mesure du possible.

Les clôtures des bâtiments ou installations recevant du public devront satisfaire aux exigences réglementaires les concernant nonobstant les dispositions précédentes.

11.7. Les éléments de patrimoine bâti remarquables

Ils sont repérés au document graphique au titre de l'article L.151-19 du Code de l'Urbanisme et décrits à l'annexe « Patrimoine », notamment concernant leur « *Caractéristiques à préserver et à mettre en valeur* ».

Les travaux projetés sur ces éléments de patrimoine bâti remarquables sont autorisés :

- s'ils ont pour objet la conservation, la restauration ou la réhabilitation dans le sens de la préservation et de la mise en valeur des caractéristiques historiques, architecturales et paysagères tant de ces bâtiments et éléments que de leur environnement immédiat,
- et s'ils justifient de leur respect des préconisations décrites à l'annexe « patrimoine » aux « *Caractéristiques à préserver et mettre en valeur* ».

Leur démolition ne pourra être autorisée que pour motif d'intérêt général. Leur restitution pourra être prescrite.

Les travaux projetés à proximité immédiate des éléments de patrimoine bâti remarquables doivent également être conçus selon le principe d'une préservation et d'une mise en valeur de l'intérêt patrimonial décrit.

11.8. Façades commerciales et autres activités :

On entend par façade commerciale toute devanture établie dans un but commercial et entraînant la modification ou le recouvrement du gros œuvre.

Dans le cas d'un projet de construction neuve, les percements destinés à recevoir des vitrines de façades commerciales devront s'accorder à l'architecture de l'immeuble concerné selon sa composition et son rythme. Il comportera également un bandeau destiné à recevoir les enseignes.

Dans le cas de la modification d'une façade existante, le projet respectera l'architecture de l'immeuble concerné selon sa composition et son rythme de façade.

Dans le cas de pose de rideaux métalliques, le caisson devra être intégré et non visible en façade. Les rideaux métalliques ajourés sont à privilégier aux rideaux pleins.

Les façades des activités non commerciales situées en rez-de-chaussée (bureau, services, artisanat,...) seront traitées sous forme de vitrine.

Dans tous les cas, dans un souci de bonne intégration, le projet de devanture s'efforcera de respecter les principes suivants :

- choix des matériaux employés en harmonie avec la façade de l'immeuble et les devantures avoisinantes,
- aspect brillant ou réfléchissant interdit,
- unicité de teinte, sombre ou pâle, pour le fond de devanture,
- les couleurs vives sont à réserver au lettrage de l'enseigne,
- un soubassement sera prévu afin de préserver la vitrine des salissures de la voirie.

Article Ua - 12**STATIONNEMENT****12.1. Principes :**

Lors de toute opération de construction neuve, de transformation de locaux, d'extension ou de changement de destination (hormis la transformation de chambres d'hôtel en appartements), des aires de stationnement doivent être réalisées conformément aux caractéristiques et normes minimales définies ci-après :

Dimension des places :

- . longueur : 5,00 m
- . largeur : 2,30 m
- . dégagement : en bataille 6,00 m
en épis < 75° 5,00 m

Rampe d'accès :

Pour les constructions comprenant plus de 2 places :

- . sens unique : 3,50 m
- . double sens desservant moins de 60 places : 3,50 m
- . double sens desservant 60 places et plus : 6,00 m

Ces rampes ne doivent pas entraîner de modification dans le niveau du trottoir. Leur pente dans les 5 premiers mètres à partir de l'alignement ne doit pas excéder 5 %, sauf dans le cas d'impossibilité technique et 18 % au-delà. Les rampes d'accès au sous-sol sont intégrées au volume de la construction.

Les places doubles sont autorisées uniquement pour les logements, à condition que le nombre de places directement accessibles soit au moins égal au nombre de logements.

Dans le cas d'un projet de changement de destination d'un local, le nombre de places exigé sera calculé sur l'ensemble de la surface transformée.

Dans le cas d'un projet d'extension d'habitation, il sera exigé un nombre de place calculé uniquement en fonction de la S.D.P. nouvellement créée, sauf impossibilité technique avérée (conditions d'accès, configuration de la construction,...) auquel cas le présent article ne sera pas applicable.

Tout projet de construction, extension ou transformation devra prévoir au minimum le maintien du nombre de places préexistantes, les emplacements de stationnement en structure (box, garage,...) devant être restitués dans le volume de la construction en sus des places répondant aux besoins nouvellement générés par le projet.

En cas d'impossibilité avérée de réaliser les aires de stationnement pour des raisons techniques, urbanistiques ou architecturales non imputables au constructeur, les solutions de remplacement suivantes sont possibles conformément au Code de l'Urbanisme :

- acquérir ces emplacements dans un rayon de 300 m autour de la construction projetée,
- concession dans un parc public de stationnement existant ou en cours de réalisation ;

12.2. Calcul du nombre d'emplacements :

Nature des constructions	Besoin en nombre d'emplacements de stationnement
Habitation : - financement libre - financement aidé - résidence de logement « étudiant » - tous types d'immeubles collectifs	- 1,5 place/logement créé minimum - 1 place/logement maximum (avec 0,5 place/logement minimum) 1 place pour 60 m ² de S.D.P. créée avec un maximum de 1 place/logement en cas de financement aidé. - 2 roues non motorisés : 1,5 m ² /logement, 10 m ² minimum principalement situés en rez-de-chaussée - 2 roues motorisées : 10 m ² minimum
Activités autres que bureaux : - SDP < 300 m ² - SDP comprise entre 300 m ² et 1000 m ² - SDP > 1000 m ²	- 1 place pour 100 m ² de S.D.P. avec 1 place minimum - 1 place pour 50 m ² de S.D.P. - 2 roues non motorisés : 1 place pour 10 emplois minimum - 1 place pour 50 m ² de S.D.P. + aire de livraison (minimum 100m ²) - 2 roues non motorisés : 1 place pour 10 emplois minimum
Bureaux	- 1 place pour 60 m ² de S.D.P. maximum (tous véhicules motorisés, deux roues compris) - 2 roues non motorisé : 1,5m ² pour 100 m ² de SDP minimum
Hébergement hôtelier	- 1 place / 5 chambres + emplacement de car au-delà de 100 chambres - 2 roues non motorisés : 1 place pour 10 emplois minimum
Service public ou d'intérêt collectif	Les besoins seront appréciés en fonction de la nature et de la situation de l'équipement de façon à assurer le stationnement des véhicules en dehors de la voie publique. Des aires de stationnement pour les 2 roues non motorisés seront prévues comme suit : - pour les équipements autres qu'enseignement : 1 place pour 10 emplois minimum - pour les équipements d'enseignement : 1 place/12 élèves minimum

Le résultat en nombre de places découlant de ces normes est arrondi à l'unité supérieure dès que la première décimale est supérieure ou égale à 5.

12.3. Situation des aires de stationnement :

Les emplacements de stationnement nécessaires aux commerces de plus de 300 m², aux habitations et aux bureaux seront réalisés dans le volume de la construction.

Article Ua - 13

ESPACES LIBRES ET PLANTATIONS

13.1. Tout projet de construction neuve, d'extension ou d'aménagement entraîne l'obligation de traiter en espace vert les espaces libres, déduction faite des voiries et dessertes.

Un traitement perméable des voiries et dessertes internes sera à privilégier (sablage dallage, pavage,...) aux bitumes et enrobés.

- 13.2.** Tout projet de construction neuve, d'extension ou d'aménagement, doit être étudié dans le sens d'une conservation des plantations existantes ou, à défaut, du remplacement de celles supprimées et doit prévoir un minimum d'un arbre de haute tige pour 100 m² d'espace libre. Le cas échéant, il sera réservé au minimum des volumes de terre de 10m³, sur une profondeur de 1,50m.
- 13.3.** Les parcs de stationnement aériens de plus de 100 m² devront prévoir un traitement paysager comprenant au minimum 1 arbre pour 4 places de stationnement.
- 13.4.** En application de l'article R 421-17 du code de l'urbanisme, tous travaux ayant pour effet de modifier ou de supprimer un élément végétal remarquable, un ensemble paysager à préserver et mettre en valeur ou un espace paysager et écologique, identifié au titre des articles L.151-19 ou L.151-23 du code de l'urbanisme et indiqué au document graphique sont soumis à déclaration préalable.

Les plantations et espaces verts identifiés au plan de zonage au titre de l'article L.151-23 du Code de l'Urbanisme doivent être préservés et améliorés dans le sens du renforcement de leur intérêt écologique et paysager et de la perméabilité des sols, sauf impossibilité technique avérée ou intervention rendue nécessaire pour la sécurité des personnes et des biens.

Dans les espaces paysagers et écologiques identifiés au document graphique, seules sont autorisées :

- la réalisation de construction annexe d'une superficie maximale de 5 m²,
- et/ou la rénovation d'une construction existante, à emprise et destination identiques,
- la réalisation de construction souterraine y est interdite,
- le caractère perméable des sols doit être préservé et amélioré.

Pour les éléments isolés le périmètre de protection correspond à l'emprise du cercle dont la circonférence est celle de l'envergure de l'arbre et dont le centre est le centre du tronc de l'arbre au niveau du sol. Dans le périmètre de protection des arbres, il est interdit de réduire la perméabilité du sol.

L'autorisation délivrée pourra prescrire le remplacement par des arbres de qualité paysagère équivalente.

- 13.5.** Ces règles ne s'appliquent pas aux constructions et installations nécessaires au réseau de transport public du Grand Paris ainsi qu'à celles nécessaires au service public ou d'intérêt collectif. Néanmoins, ces constructions et installations feront l'objet d'un traitement paysager qualitatif pour garantir une bonne intégration au sein du tissu environnant.

Article Ua - 14

COEFFICIENT D'OCCUPATION DU SOL

Sans objet

ARTICLE 5**DEFINITIONS****Activité :**

Le terme « activité » regroupe les destinations suivantes, énoncées à l'article R.123-9 du Code de l'Urbanisme : bureau, commerce, artisanat, industrie, entrepôt et hébergement hôtelier.

Alignement :

L'alignement est la limite du domaine public routier au droit des propriétés riveraines.

Par extension et pour l'application du présent règlement concernant les voies privées, l'alignement sera considéré comme la limite du domaine routier (carrossable ou non) au droit des propriétés riveraines.

Baies secondaires :

Les baies secondaires assurent l'aération et l'éclairage des pièces secondaires. Elles peuvent éventuellement assurer les mêmes fonctions pour les pièces principales possédant sur une autre façade une ou plusieurs baies principales, si leur surface ne dépasse pas le tiers de celle des baies principales.

Construction annexe :

Il s'agit d'une construction secondaire, de dimensions réduites et nettement inférieures à la construction principale, qui apporte un complément aux fonctionnalités de la construction principale (garage, abri de jardin,...) sans constituer une unité d'habitation.

Combles :

Il s'agit d'un niveau de superstructure correspondant à l'espace « Charpente et couverture » d'une toiture à pente, situé au-dessus du plancher haut de la construction.

Courette :

Il s'agit d'un puit de lumière situé contre une limite séparative, délimité par un même bâtiment sur trois de ses côtés et dont la profondeur est inférieure à 4 mètres.

Élément de façade :

Est considéré comme élément de façade toute partie de façade en décrochement vertical ou horizontal d'au moins 0,80 m par rapport à cette façade.

Emprise au sol :

L'emprise au sol est le rapport entre la surface occupée par la projection verticale de l'ensemble des volumes bâtis hors œuvre et la surface du terrain. Ne sont pas compris les éléments de type que balcons, corniches,... qui ne peuvent être considérés comme des éléments de façades tels que définis ci-avant.

Espace de pleine terre :

Sont considérés comme « espace de pleine terre », les espaces libres non bâtis, ni en surface ni en sous-sol, à l'exception des installations nécessaires aux réseaux, et permettant la libre infiltration des eaux pluviales.

Espace vert :

Sont considérés comme « espace vert », les espaces plantés et non imperméabilisés.

Extension

Sont considérés comme « extension », les agrandissements d'une construction existante présentant des dimensions inférieures à celle-ci. L'extension peut être horizontale ou verticale (par surélévation, excavation ou agrandissement), et doit présenter un lien physique et fonctionnel avec la construction existante.

Hauteur :

La hauteur d'un bâtiment est mesurée du niveau du sol naturel jusqu'au point le plus haut de la construction, y compris les équipements techniques, les machineries d'ascenseur,... à l'exception :

- des cheminées et ventilations,
- des garde-corps, en ce compris les acrotères formant garde-corps, rendus obligatoires pour la sécurité des toitures-terrasses,

- des équipements techniques ne pouvant être installés en sous-sol compte tenu du règlement du Plan de Prévention des Risques d'Inondation à condition qu'ils soient implantés en retrait des façades,
 - des panneaux solaires sur toiture-terrace à condition qu'ils soient implantés en retrait des façades,
- Dans le cas d'un terrain en pente, la hauteur est mesurée à la partie médiane de la construction.
La hauteur d'une façade ou d'un élément de façade est comptée entre la base de cette façade (ou élément de façade) et son point le plus haut.

Héberge :

Il s'agit de la ligne d'un mur mitoyen qui peut, notamment au titre de l'application de l'article 7 du présent règlement, définir l'emprise maximale d'implantation d'une construction en limite séparative.

Lucarnes :

Seront considérées comme lucarne, notamment au titre de l'application de l'article 10 du présent règlement, les baies verticales, établies dans la hauteur d'un comble, si leur hauteur est supérieure à la largeur.

Pièces principales :

Les pièces principales sont destinées au séjour et au sommeil (salon, chambres,...) et concernent celles destinées à l'activité professionnelle (bureau, salle de réunion,...) à l'exception des pièces secondaires listées ci-après.

Pièces secondaires (ou de service) :

Sont considérés comme pièces secondaires, notamment : cuisine, salles d'eau, salles de bains, cabinets d'aisance, buanderies, débarras, dégagements, couloirs, dépendances, lingerie,...

Terrain (ou unité foncière) :

Il s'agit de l'ensemble des parcelles contiguës appartenant à un même propriétaire.